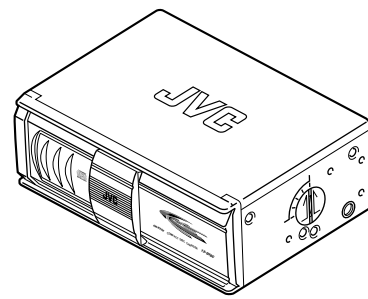


JVC CH-X350/X300

CD-VÄXLARE
CD-VAIHTAJA
Bruksanvisning
Käyttöohjeet

LVT0406-004A
[E]



1099MNMDWJES
SW, FI

SVENSKA

Tack för inköpet av denna JVC-produkt. Läs igenom denna bruksanvisning noga innan apparaten tas i bruk för att erhålla bästa resultat och för att förlänga apparatens livslängd.

ATT OBSERVERA ANGÅENDE LASERPRODUKTER

SÄKERHETSFÖRESKRIFTER

1. LASERPRODUKT AV KLASS 1
2. **FARA:** Osynlig laserstrålning när locket står öppet och när säkerhetsspärren kopplats ur eller ej fungerar. Undvik direkt bestrålning.
3. **OBS:** Öppna inte höljet. Det finns inga delar inuti apparaten som lekmanen kan åtgärda. Överlåt allt reparationsarbete till kvalificerad personal.
4. **OBS:** Denna CD-spelare använder sig av osynliga laserstrålar och är därför försedd med säkerhetsomkopplare som förhindrar strålning när CD-magasinet tas ut och när dess säkerhetsspärrar är ur funktion eller har kopplats ur. Fara föreligger när omkopplarna träder ur funktion.
5. **OBS:** Faraför strålning föreligger när reglagen ej används på föreskrivet sätt och när justeringar och tillvägagångssätt inte utförs enligt instruktionerna i denna bruksanvisning.

Etiketternas utseende och placering

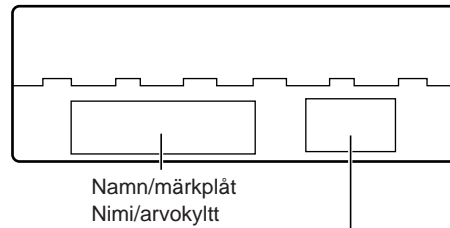
VARNINGSETIKETT INUTI ENHETEN VAROITUSETIKETTI LAITTEEN SISÄLLÄ

DANGER: Invisible laser radiation when open and interlock failed or defeated. AVOID DIRECT EXPOSURE TO BEAM. (e)

ADVARSEL: Usynlig laserstrålning ved åbning, når sikkerhedsafbrydere er ude af funktion. Undgå udsættelse for stråling. (d)

VARNING: Osynlig laserstrålning när denna del är öppen och spärren är urkopplad. Beträkta ej strålen. (s)

VARO: Avattaessa ja suojalukitus ohitettaessa olet alttiina näkymättömälle lasersäteilylle. Älä katso säteeseen. (f)



Baksidan på huvudenheten
Päälaitteen takaseinä

Namn/märkplåt
Nimi/arvokyltti

**CLASS 1
LASER PRODUCT**

Observera:
Apparaten innehåller en laserkomponent av högre laserklass än klass 1.

Huomautus:
Tässä laitteessa on laserluokan 1 ylittävä laserkomponentti.

SUOMI

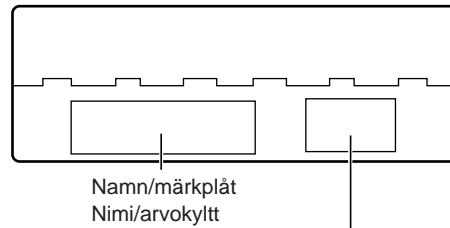
Kiitämme tämän JVC-laitteen hankinnasta. Tutustu huolellisesti näihin käyttöohjeisiin ennen laitteen käytön aloittamista, jotta opit käyttämään laitteen kaikkia toimintoja ja jotta laite toimisi luotettavasti vuosikausia.

TÄRKEÄÄ LASER-TUOTTEILLE

HUOMAUTUKSIA

1. Luokan 1 lasertuote
2. **VAARA:** Näkymätöntä lasersäteilyä, jos laite avataan tai sisäinen lukko on rikkoutunut tai ei toimi. Vältä joutumista alttiiksi säteelle.
3. **HUOMAUTUS:** Älä avaa kantta. Laitteen sisällä ei ole käyttäjän huollettavissa olevia osia. Jätä kaikki huoltotoimet asiantuntijalle huoltoteknikolle.
4. **HUOMAUTUS:** CD-soittimessa on näkymätöntä lasersäteilyä ja turvakytkimet, jotka estävät säteilyn CD-makasiinin poisoton yhteydessä tai jos sisäiset turvalukot ovat rikkoutuneet tai eivät jostakin syystä toimi. Turvakytkimien säätäminen toimimattomiksi on erittäin vaarallista.
5. **HUOMAUTUS:** Muiden kuin tässä mainittujen säätimien ja säätöjen käyttö saattaa altistaa käyttäjän vaaralliselle säteilylle.

Tarrat ja niiden sijainti



Baksidan på huvudenheten
Päälaitteen takaseinä

Namn/märkplåt
Nimi/arvokyltti

**CLASS 1
LASER PRODUCT**

Observera:
Apparaten innehåller en laserkomponent av högre laserklass än klass 1.

Huomautus:
Tässä laitteessa on laserluokan 1 ylittävä laserkomponentti.

VARNING

- Denna CD-skivväxlare är endast avsedd att användas i en bil som har ett 12 V negativt jordat bilbatteri.
- Ny säkring skall ha specificerat värde. Smälter säkringen ofta, bör apparaten lämnas in till en JVC-bilradiohandlare för kontroll.

ATT OBSERVERA

- **Temperaturen i bilen**
Bilen kan vara väldigt varm eller väldigt kall om den stått parkerad utomhus på sommaren respektive vintern. Vänta en stund med att använda CD-spelaren tills temperaturen har stabiliserats.
- **Fuktbildning**
I nedanstående fall kan det bildas fukt på linsen, den viktigaste delen på CD-spelaren, och då kan CD-signalen inte avläsas:
 - När värmen just har slagits på.
 - När luftfuktigheten är hög.Ta i så fall ur CD-magasinet och vänta 1 eller 2 timmar med strömmen tillslagen tills fukten har avdunstat.
- **Volymreglering**
 - CD-skivor framställer väldigt lite brus jämfört med analoga källor. Det kan uppstå skador på högtalarna p.g.a. en plötsligt ökning av utnivån om volymen skruvas upp alltför högt före skivspelningsstart. Skruva ner volymen före skivspelning och justera sedan efter hand.
 - Skruva inte upp volymen så pass högt att ljuden utanför bilen inte kan höras.

INSTALLATION

- **Undvik att installera enheten på något av följande ställen**
 - Där den kan komma att utsättas för direkt solljus eller värme direkt från en värmekälla, eller på annan plats där det blir mycket varmt.
 - Där den kan utsättas för regn, vattenstänk eller mycket hög luftfuktighet.
 - Där den kan utsättas för damm.
 - Där den hamnar på ett instabilt ställe.
 - Ovanför anslutningssladdar eller på en yta med rör under.
 - Där den kan skada bilkomponenter (reservdäck m.m.) i eller under bagageutrymmet.
- Innan du borrar hål i bagageluckan för att installera enheten, ska du kontrollera att det finns tillräckligt med plats på undersidan, så att hålen inte går in i bränsletanken eller i någonting annat.
- Sätt fast enheten ordentligt med de skruvar som medföljer.

VAROITUS

- Tämä laite on suunniteltu käytettäväksi vain järjestelmillä, joissa on 12 voltia tasavirtaa ja negatiivinen maadoitus.
- Käytä vaihtosulakkeena aina tälle laitteelle suositetun arvon mukaista sulaketta. Jos sulake palaa usein, ota yhteys JVC "IN CAR ENTERTAINMENT" myyjään.

HUOMAUTUKSIA

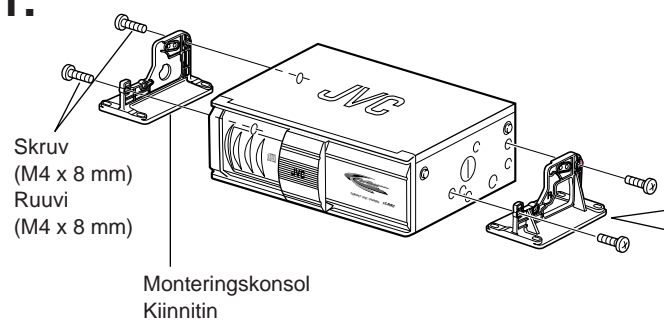
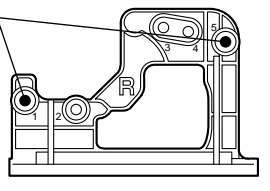
- **Auton lämpötila**
Kun auto on ollut pysäköitynä kauan aikaa erittäin kuumassa tai kylmässä paikassa, odota että lämpötila ajoneuvon sisällä normalisoituu ennen kuin alat kuunnella CD-levyä.
- **Kosteuden tiivistyminen**
Seuraavissa tapauksissa kosteutta saattaa tiivistyä linssille, joka on CD-soittimen tärkein osa. CD-soitin ei toimi tällöin oikein, koska sen puolijohdelaser ei pysty lukemaan signaalia:
 - Kun lämmitin on juuri kytketty.
 - Kun kosteus määrä on erittäin suuri.Ota tällöin CD-levy pois ja odota 1-2 tuntia virran ollessa kytkettynä.
- **Äänenvoimakkuuden säätö**
 - CD-levyt aiheuttavat erittäin vähän kohinaa tavallisiin analogisiin levyihin verrattuna. Jos äänenvoimakkuus säädetään yhtä suureksi kuin mitä se olisi kuunneltaessa analogisia levyjä, kaiuttimet vahingoittuisivat lähtötason äkillisestä noususta. Pienennä siis äänenvoimakkuutta ennen käyttöä ja säädä se soiton aikana uudelleen tarvittavan voimakkuuden suuruiseksi.
 - Pidä äänenvoimakkuus sellaisella tasolla, että kuulet ympäröivän liikenteen äänet.

ASENNUS

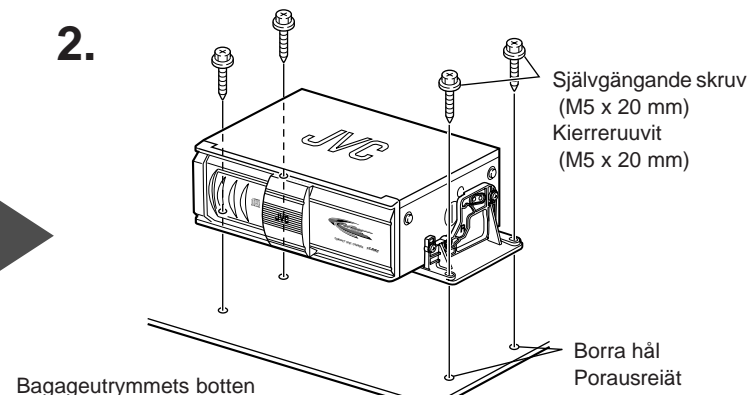
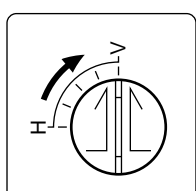
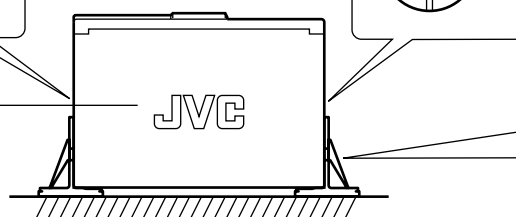
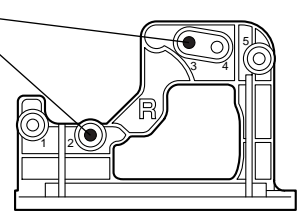
- **Vältä asentamasta laitetta seuraaviin paikkoihin**
 - Sinne, missä se joutuu alttiiksi suoralle auringonvalolle tai lämmittimestä suoraan tulevalle lämmölle, tai erittäin kuumaan paikkaan.
 - Sinne, missä se on alttiina sateelle, veden roiskumiselle tai liialliselle kosteudelle.
 - Sinne, missä se on alttiina pölylle.
 - Missä se sijoitetaan epätasaiseen paikkaan.
 - Liitäntäjohtojen yläpuolelle tai lattialle, jonka alla on putkia.
 - Sinne, missä se voi vahingoittaa tavaratilassa tai sen alla olevia auton varusteita (vararenkaita yms.).
- Varmista ennen reikien poraamista tavaratilaan laitetta asentaessasi, että tavaratilan alla on tarpeeksi tilaa niin, ettet poraa reikiä polttoainesäiliöön tms.
- Asenna laite tukevasti oheisilla ruuveilla.

A**Vid horisontell installation av enheten**

1. Skruva fast monteringskonsolerna på enhetens sidor med skruvar. (Fig. a)
2. Installera enheten på botten av bagageutrymmet med självgående skruvar. (Fig. b)

1.Fig. a
Kuva aAnvänd dessa hål.
Käytä näitä reikiä.**Laitteen asennus vaakasuoraan**

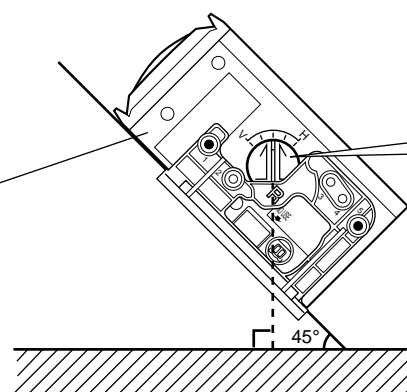
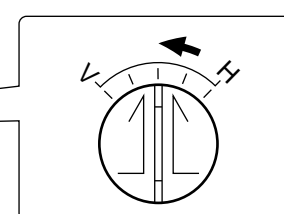
1. Kiinnitä laitteen sivupaneeleissa olevat kiinnittimet ruuveilla. (Kuva a)
2. Asenna laite tavaratilan lattiaan kierrerruuveilla. (Kuva b)

2.Bagageutrymmets botten
Tavaratilan lattiaFig. b
Kuva b**B****Vid installation av enheten på högkant (Fig. c)**Fig. c
Kuva cOmkopplare
ValitsinEnhets bottenpanel
Laitteen pohjapaneeliBagageutrymmets botten
Tavaratilan lattiaAnvänd dessa hål.
Käytä näitä reikiä.**Laitteen asennus pystysuoraan (Kuva c)****Anmärkingar:**

- Se "A Vid horisontell installation av enheten" ovan vid installationen.
- När enheten installeras på högkant ska väljaren på sidan ställas i läge "V (vertikal)". (Var noga med att ställa väljaren i läge "H (horisontell)" vid horisontell installation.)
– Sätt fast enheten ordentligt i botten av bagageutrymmet vid upprättstående installation.
- Om du installerar enheten utan att ställa omkopplaren i rätt läge kan du få symptomen nedan.
– Intermittent ljudåtergivning.
– CD-skivor skadas.

Huom!

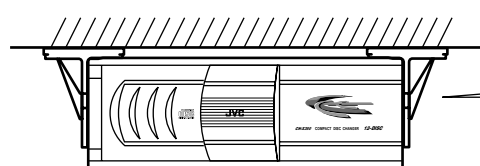
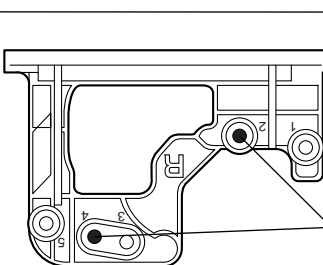
- Katso asennuksen aikana yllä olevaa osaa "A Laitteen asennus vaakasuoraan".
- Kun asennat laitteen pystysuoraan, aseta sivulla oleva valitsin asentoon "V (kohtisuora)". (Kun asennat laitteen vaakasuoraan, aseta valitsimet varmasti asentoon "H (vaakasuora)".)
– Kun asennat laitteen pystysuoraan, asenna se tukevasti tavaratilan lattiaan.
- Jos asennat laitteen asettamatta valitsinta oikein, alta näkyvät vian merkit voivat ilmaantua.
– Ääni on katkonainen.
– CD-levyt vahingoittuvat.

C**När enheten installeras på en lutande yta (Fig. d)**Fig. d
Kuva dEnhets sidopanel
Laitteen sivupaneeliBagageutrymmets botten
Tavaratilan lattiaOmkopplare
Valitsin**Asennettaessa laitetta kaltevaan paikkaan (Kuva d)****Anmärkingar:**

- Se "A Vid horisontell installation av enheten" ovan vid installationen.
- Fem olika vinklar kan väljas vid installationen. Placera alltid enheten så att riktningspilarna på bägge sidor är riktade uppåt, i rät vinkel (90°) mot marken.
- Om du installerar enheten utan att ställa omkopplaren i rätt läge kan du få symptomen nedan.
– Intermittent ljudåtergivning.
– CD-skivor skadas.

Huom!

- Katso asennuksen aikana yllä olevaa osaa "A Laitteen asennus vaakasuoraan".
- Asennettaessa voidaan valita viisi kulmaa. Asetathan varmasti laitteen kummallakin puolella olevan valitsinnuolen osoittamaan ylöspäin, kohtisuorassa (90°) maata vasten.
- Jos asennat laitteen asettamatta valitsinta oikein, alta näkyvät vian merkit voivat ilmaantua.
– Ääni on katkonainen.
– CD-levyt vahingoittuvat.

D**När enheten hängs i bagageutrymmet (Fig. e)**Fig. e
Kuva e**Laitteen ripustaminen tavaratilaan (Kuva e)**Använd dessa hål
Käytä näitä reikiä.**Anmärkning:**

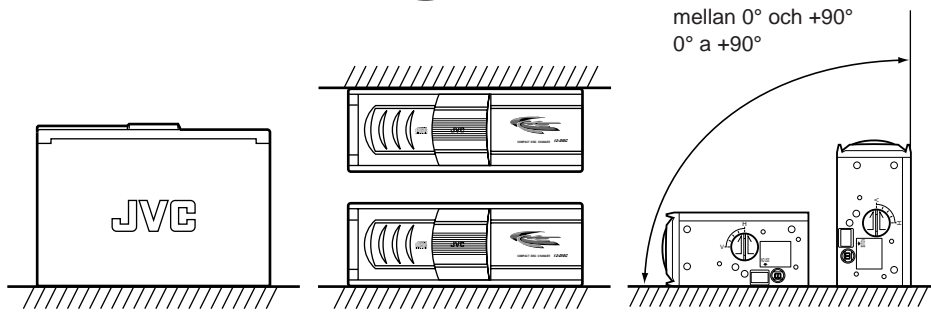
Se "A Vid horisontell installation av enheten" ovan vid installationen.

Huom!

Katso asennuksen aikana yllä olevaa osaa "A Laitteen asennus vaakasuoraan".

Rätt
Oikein

OK

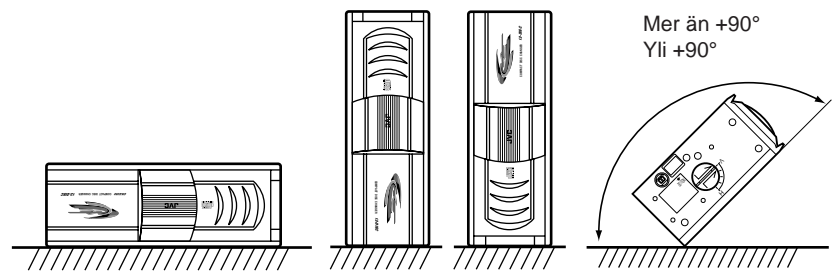


Felspårning

Felspårning kan inträffa vid körning på en väldigt gropig väg. Skivväxlaren och CD-skivan skadas visserligen inte, men missljudet kan vara ganska störande. Avbryt därför skivspelningen och återuppta igen när underlaget blir bättre.

Fel
Väärin

X

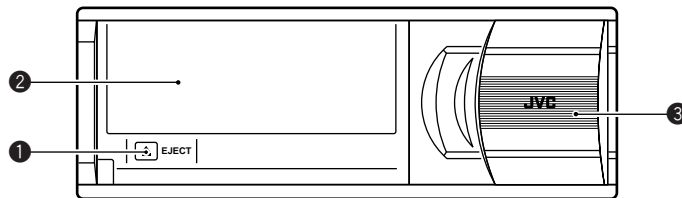


Raidanseurantavirhe

Seurantavirheitä saattaa sattua ajettaessa erittäin kuoppaisella tiellä. Laite ja CD-levy eivät vahingoitu seurantavirheestä, mutta koska ääni on ärsyttävä, lopeta soitto ja käynnistä se uudelleen, kun saavut hyväkuntoiselle tielle.

REGLAGENS PLACERINGAR

SÄADINTEN SIJAINTI



1 ▲EJECT-knapp (utmatning)

Återställningsknapp: Om knappen trycks in och hålls intryckt några sekunder

2 CD-magasinuttag

3 Lucka

1 ▲EJECT-näppäin

Nollausnäppäin: kun sitä painetaan ja pidetään alhaalla muutama sekunti

2 CD-lippaan aukko

3 Luukku

FELSÖKNING

• "RESET1–RESET8" eller "R1–R8" visas i den anslutna mottagarens (eller alternativa enhetens) indikeringsfönster.

* Är enheten korrekt ansluten? Tryck sedan på knapp ▲EJECT och håll den intryckt i några sekunder för att återställa denna enhet.

Kontakta JVC:s auktoriserade återförsäljare om problemet ändå kvarstår.

Indikation	Betydelse
RESET1 (eller R1)	Uttryckningsfel
RESET2 (eller R2)	Lyftfel
RESET3 (eller R3)	Brickfel
RESET4 (eller R4)	Returfel pick up
RESET5 (eller R5)	—
RESET6 (eller R6)	Kommunikationsfel
RESET7 (eller R7)	Andra fel
RESET8 (eller R8)	Kommunikationsfel

• Ljudet återges intermittent vid avspelning.

* Står omkopplarna på bägge enheterna i de rätta lägena?

VIANETSINTÄ

• Kytketyn vastaanottimen (tai muun laitteen) näyttöön ilmestyy "RESET1–RESET8" tai "R1–R8".

* Onko laitteet kytketty oikein? Paina sen jälkeen ▲EJECT-näppäintä ja pidä sitä alhaalla muutama sekunti nollataksesi tämän laitteen.

Jos ongelma jatkuu edelleen, ota yhteys JVC:n valtuuttamaan myyjään.

Merkintä	Tarkoitus
RESET1 (tai R1)	Poistovirhe
RESET2 (tai R2)	Nostovirhe
RESET3 (tai R3)	Levylautasen virhe
RESET4 (tai R4)	Lukupään paluuvirhe
RESET5 (tai R5)	—
RESET6 (tai R6)	Kommunikaatiovirhe
RESET7 (tai R7)	Muu virhe
RESET8 (tai R8)	Kommunikaatiovirhe

• Ääni on katkonaista soiton aikana.

* Onko molemmilla puolilla olevat valitsimet säädetty oikein?

SPECIFIKATIONER

CD-VÄXLARDELEN

Frekvensåtergivning	: 5 Hz – 20.000 Hz
Dynamikområde	: 93 dB
Signalbrusförhållande	: 96 dB
Distorsion	: 0,006%
Svaj	: Mindre än mätbart
Uttag	: Analogt (8-stifts x 1), 1,5 V (hel skala) Mindre än 1 kΩ

ALLMÄNT

Strömförsörjning	
Driftspänning	: 14,4 V likström (11 V – 16 V tillåtet)
Jordningssystem	: Negativ jord
Tillåten arbetstemperatur	: mellan –10°C och +50°C
Mått (B x H x D)	: 252 mm x 88 mm x 174 mm
Vikt	: 2,3 kg (utan tillbehör)

Vi förbehåller oss rätten att ändra utförande och specifikationer utan föregående meddelande.

TEKNISET TIEDOT

CD-VAIHTAJAOSA

Taajuusalue	: 5 Hz – 20.000 Hz
Dynaaminen alue	: 93 dB
Signaalikohinasuhde	: 96 dB
Särö	: 0,006%
Huojunta & värinä	: Alle mitattavan rajan
Lähtöliitin	: Analoginen (8-napainen x 1), 1,5 V (täysimittainen)/alle 1 kΩ

YLEISTÄ

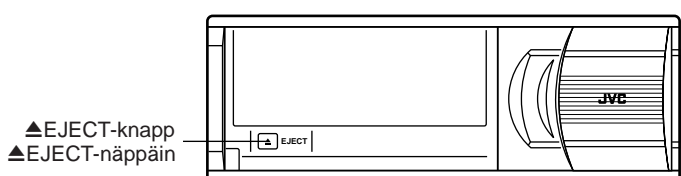
tehon tarve	
Käyttöjännite	: tasavirta 14,4 V (11 V – 16 V sallittu)
Maattojärjestelmä	: negatiivinen maatto
Sallittu käyttölämpötila	: –10°C a +50°C
Mitat (L x K x S)	: 252 mm x 88 mm x 174 mm
Paino	: 2,3 kg (lisävarusteita lukuun ottamatta)

Mallia ja teknisiä tietoja voidaan muuttaa ilman ennakkoilmoitusta.

Hur apparaten nollställs Laitteen Sääto alkutilaan

Tryck in och håll ▲EJECT-knappen intryckt i några sekunder. Detta gör att den inbyggda mikrodatorn nollställs.

Paina ▲EJECT-näppäintä useampi sekunti. Tämä säättää sisäänrakennetun mikrotietokonen alkutilaan.



Har DRIFTPROBLEM uppstått? Nollställ i så fall apparaten

Vi hänvisar till "Hur apparaten nollställs"

Onko Käytössä ONGELMIA? Säädä laite alkutilaan

Katso kohtaa "Laitteen Sääto alkutilaan"

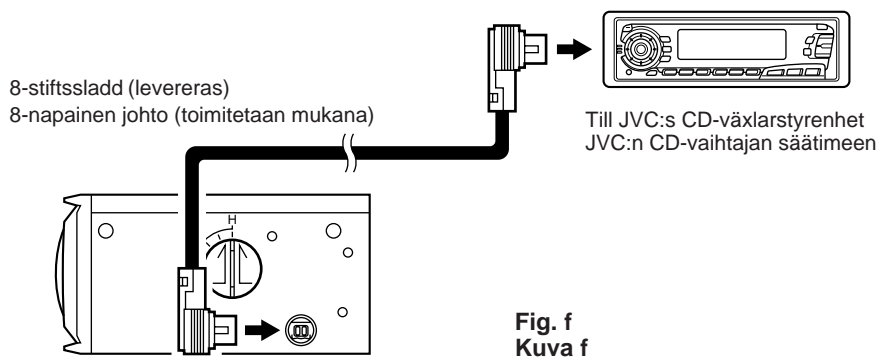
ELANSLUTNINGAR

- Denna CD-växlare kan anslutas till JVC-mottagare i serierna KD-MX/KD-SX och KS-FX, som har en växlarstyrfunktion. Vid anslutning till JVC-serierna KD-GS eller KS-RT skall sladd KS-U14K (ingår inte) användas. Kontakta närmaste JVC-bilradioåterförsäljare för ytterligare information.
- Vänta med att ansluta batteriets negativa pol, medan anslutningarna görs, för att eliminera risken för kortslutningar.** Vi rekommenderar dig att dra alla ledningar (se **Fig. f/h**) innan du installerar enheten. Om du inte är säker på att du klarar av att installera enheten, ska du låta en behörig servicetekniker installera den.

Anmärkning:

Enheten är avsedd för likström på 12 volt, med negativ jord. Om ditt fordon inte har ett negativt jordat elsystem på 12 volt behöver du en växleriktare. Du kan skaffa en sådan från din JVC-bilradioåterförsäljare.

- Var noga med att jorda denna enhet till bilens chassi.

A**Vid anslutning till JVC-mottagare i serierna KD-MX/KD-SX/KS-FX**

SÄHKÖLIITÄNNÄT

- Tämä vaihtaja voidaan kytkeä JVC:n KD-MX/KD-SX- tai KS-FX-sarjan vastaanottiin, joissa on vaihtajan säätötoiminto. Kun kytket laitteen JVC:n KD-GS- tai KS-RT-sarjaan, käytä KS-U14K-lisäjohtoa (ei toimiteta mukana). Lisätietoja on saatavana lähimmältä JVC:n autoradiokauppialta.
- Pidä akun negatiivinen liitin virrattomana kytkennän aikana oikosulun estämiseksi.** Suosittelemme kaikkien sähköliitännöiden suorittamista (ks. **Kuvia f/h**) ennen laitteen asennusta. Jos epäilet, ettet osaa asentaa tätä laitetta oikein, anna se pätevän asentajan asennettavaksi.

Huom!

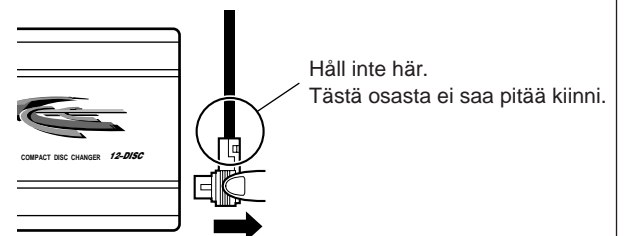
Tämä laite on suunniteltu käyttämään 12 V tasavirtaa, negatiivisella maotolla. Jos ajoneuvossasi ei ole 12 V sähköjärjestelmää negatiivisella maotolla, tarvitset jännitteen muuntimen, jonka voit ostaa JVC:n autokauppialta.

- Maatathan varmasti tämän laitteen auton alustaan.

JVC:n KD-MX/KD-SX/KS-FX-sarjan vastaanottiin kytkentä**Hur du tar bort sladden / Johdon irrotus**

Ta ett ordentligt tag i kontakten, såsom bilden visar, och dra.

Pidä pistokkeesta tukevasti kiinni ja vedä se ulos kuvassa näkyvällä tavalla.

**B****Vid anslutning till JVC-mottagare i serierna KD-GS/KS-RT**

- Använd sladd KS-U14K (ingår inte)

- Ta bort skyddet över uttaget (**Fig. g**)
- Anslut till uttaget för denna enhet på mottagaren (**Fig. h**)

1.

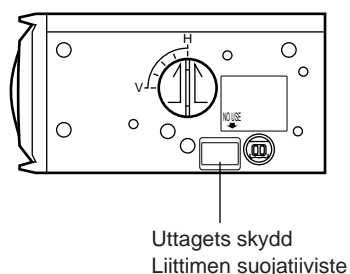
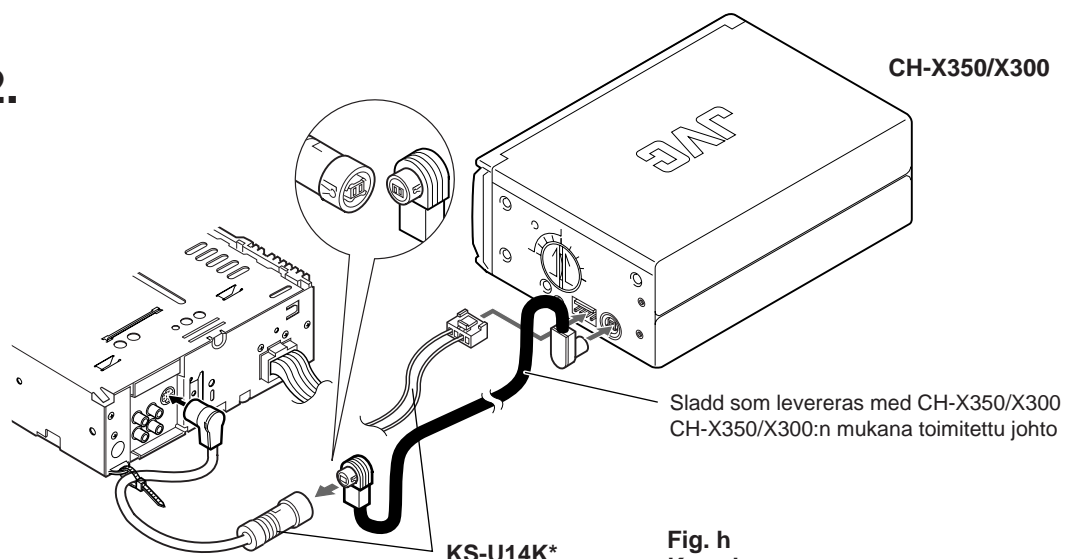


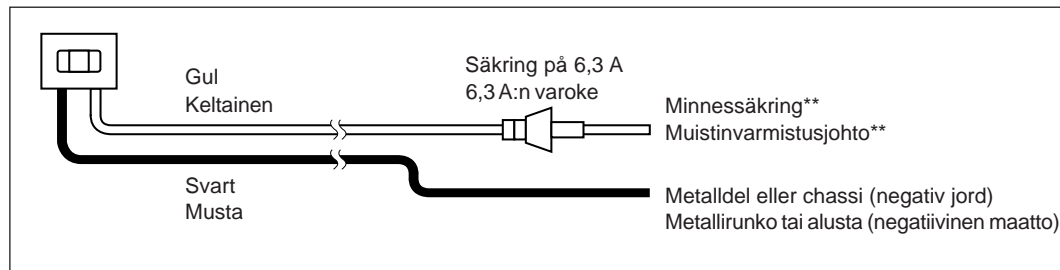
Fig. g
Kuva g

2.

**JVC:n KD-GS/KS-RT-sarjan vastaanottiin kytkentä**

- Käytä KS-U14K-lisäjohtoa (ei toimiteta mukana).

- Irrota liittimen suojaiviste. (**Kuva g**)
- Kytke tähän laitteeseen vastaanottimissa oleva liitin (**Kuva h**)

***KS-U14K**

** Anslut till en punkt som är strömförsörd även då tändningen inte är tillslagen.

** Kytke kohtaan, johon toimitetaan jännitteistä tehoa jopa silloinkin, kun virta-avain on otettu pois.

Anmärkning:

Magasinet kan inte matas ut om minnessäkringsladdan inte är ansluten eller om säkringen har gått.

Huom!

Lipasta ei voida työntää ulos, kun muistinvarmistusjohto on kytketty irti tai varoke on palanut.

Efter installation och anslutning...

När magasinet laddas in i CD-växlaren den första gången ska du trycka på knapp **EJECT** och hålla den intryckt i några sekunder, för att återställa enheten.

I vanliga fall ska du inte hålla knapp **EJECT** intryckt när du trycker på den.

Anmärkning:

Du kan också behöva återställa enheten under följande omständigheter:

- När strömförsörjningen avbryts, exempelvis när bilens batteri byts.
- När enhetskåpan inte fungerar som den ska.

Asennuksen ja liitännän jälkeen...

Kun lataat lippaan ensimmäisen kerran CD-vaihtajaan, paina **EJECT**-näppäintä ja pidä sitä alhaalla muutama sekunti laitteen nollausta varten.

Älä paina **EJECT**-näppäintä äläkä pidä sitä alhaalla normaalikäytössä.

Huom!

Sinun on mahdollisesti nollattava laite seuraavissa tapauksissa:

- Kun tehon saanti keskeytyy, kuten esim. auton akkua vaihdettaessa.
- Kun laite ei toimi kunnolla.

HANTERING AV MAGASIN OCH CD-SKIVOR

Hur magasinen ska hanteras

• Var försiktig vid hantering av magasinen

- Bär inte magasinet med insättningsöppningen vänd nedåt och försök undvika att tappa CD-skivorna.
- Ha alltid de tolv CD-vaggorna på plats i magasinet.
- När CD-vaggorna skjuts in eller ut, för att lägga in eller ta ut en CD-skiva, ska du hålla magasinet horisontellt så att CD-skivorna inte glider ut ur det.
- Sätt inte in en CD-skiva utan att svänga ut vaggan ur magasinet. Placera aldrig en CD-skiva direkt i magasinet.
- Utsätt inte magasinen för höga temperaturer eller direkt solljus.
- Ta inte isär magasinen.
- Var noga med att inte tappa magasinen eller utsätta dem för stötar. Tryck inte för hårt på skivvagnar som tagits ut ur magasinen.
- Applicera aldrig sådana lösningsmedel som tvättbensin, thinner eller insektsmedel på magasinen eller vaggorna. Sådana lösningsmedel kan förstöra ytorna på dem.

Anmärkning:

Behöver du ytterligare magasin ska de vara av typ XC-M200.

LIPPAIDEN JA CD-LEVYJEN KÄSITTELY

Lippaiden käsittely

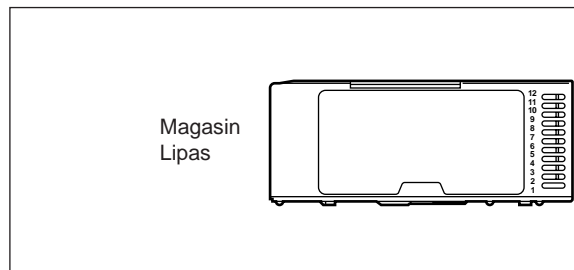
• Huolenpito lippaiden käsittelyssä

- Lipasta ei saa kantaa niin, että sisäänpanoaukko on alaspäin, muuten CD:t putoavat.
- Pidä aina 12 levykelkkaa ladattuina lippaassa.
- Kun vedät levykelkat ulos tai työntät ne sisään asettaessasi CD-levyjä levykelkoihin, pidä lipas vaakasuorassa asennossa äläkä pudota CD-levyjä.
- CD-levyjä ei saa panna sisään vetämättä levykelkkoja lippaasta. CD-levyjä ei saa panna koskaan suoraan lippaisiin.
- Lippaita ei saa jättää alttiiksi korkeille lämpötiloille tai suoralle auringonvalolle.
- Lippaita ei saa purkaa.
- Varo pudottamasta tai iskemästä lippaita. Lippaista ulosvedettyjä levykelkkoja ei saa painaa liikaa.
- Lippaisiin tai kelkoihin ei saa käyttää koskaan liuottimia, kuten esim. bensiiniä, tinneriä ja hyönteismyrkkyjä. Nämä liuottimet voivat syövyttää niiden pintoja.

Huom!

Jos tarvitset ylimääräisen lippaan, osta XC-M200.

Laddning av CD-skivor



Anmärkning:

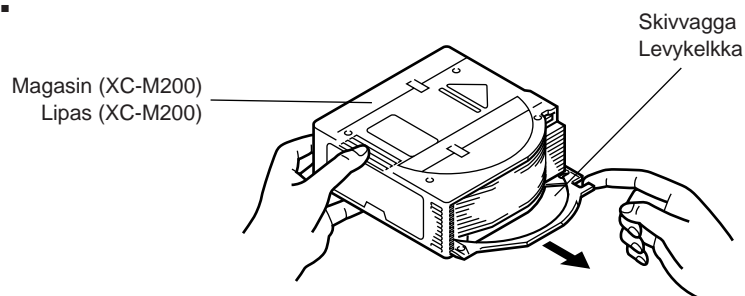
De CD-skivor som sätts in får benämningarna "skiva 1", "skiva 2" o.s.v. från botten och uppåt.

Huom!

Lippaaseen sijoitetut CD-levyt lasketaan alhaalta ylös: "levy 1", "levy 2"...

1. Dra ut skivvaggan så långt ut ur magasinet som möjligt.
2. Lägg en CD-skiva i skivvaggan, med etikettsidan vänd uppåt.

1.

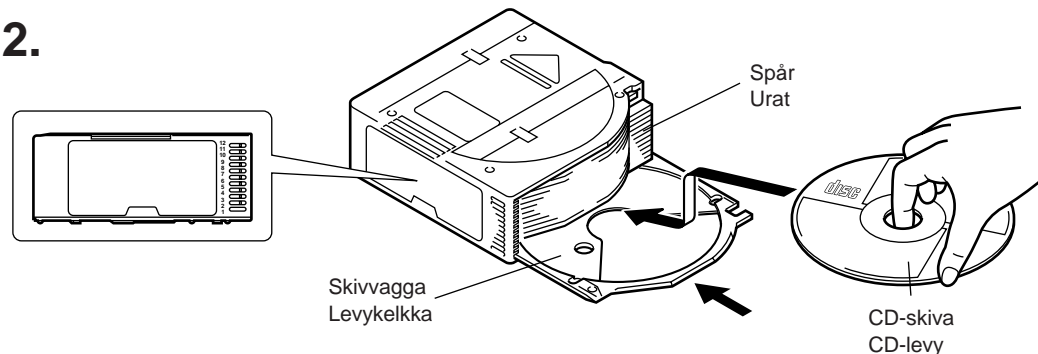


3. Rikta in skivvaggan relativt spåren i magasinet och tryck in den så långt det går.
 - Kontrollera att skivvaggan sitter som den ska i magasinet. Om en CD-skiva halkar ur skivvaggan måste den läggas tillbaka i den.

Levyjen lataaminen

1. Vedä levykelkka osittain ulos lippaasta, kunnes se pysähtyy.
2. Pane CD levykelkkaan tekstipuoli ylöspäin.

2.



3. Aseta levykelkka kohdalleen lippaassa olevien urien kanssa ja työnnä levykelkka kokonaan sisään.
 - Tarkista, että levykelkka on työnnetty lippaaseen kunnolla. Jos CD-levy irtoaa levykelkasta, aseta se uudelleen levykelkkaan.


Anmärkningar:

- Det finns öppningar i skivvaggorna, genom vilka signalerna läses från CD-skivorna. Dessa öppningar lämnar en del av den blanka sidan på CD-skivan exponerad. Undvik att ta på CD-skivans blanka yta.
- Det går inte att spela en CD-skiva som är uppochnedvänd.

Huom!

- Levykelkoissa on aukkoja, joiden kautta signaalit luetaan CD-levyiltä. Nämä aukot jättävät osan CD-levyn kiiltävästä pinnasta näkyviin. Varo koskettamasta CD-levyn kiiltävää pintaa.
- CD-levyjä ei voida soittaa, jos se on asetettu ylösalaisin.

Skötsel av CD-skivor

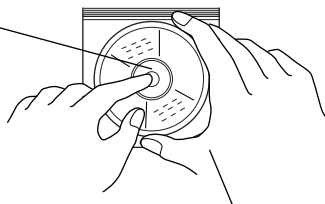
- Denna enhet är endast avsedd för avspelning av CD-skivor märkta med . Andra skivor kan inte spelas.

Försiktighet:

CD-skivor med hjärtform, blomform eller liknande (specialformade CD-skivor) kan inte användas i denna enhet. Om en sådan CD-skiva sätts in kommer problem att uppstå.


- Ta inte på CD-skivans inspelningsyta (den tomma sidan på den motsatta sidan mot etikettsidan) när du hanterar den.
- **Förvaring**
Förvara alltid CD-skivorna i sina fodral. Om du lägger CD-skivor på varandra utan fodral kan de skadas. Lägg inte CD-skivor där de kan exponeras för direkt solljus, eller på platser där det kan bli varmt eller där luftfuktigheten kan bli hög. Lämna inte CD-skivor i bilen.

Tryck ner hållaren i mitten.
Pidä keskipeikettä alhaalla.



Lyft ut utan att repa den inspelade ytan.
Nosta levy pois koskettamatta äänitettyä pintaa.

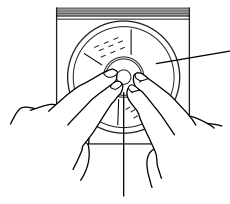
CD-levyistä huolehtiminen

- Tämä laite on tarkoitettu toistamaan vain CD-levyjä, joissa on  merkki. Muita levyjä ei voida toistaa.

Varoitus!

Sydämen-, kukan- yms. muotoisia CD-levyjä (erikoinen muotoisia CD-levyjä) ei saa käyttää tässä laitteessa. Jos tällainen CD-levy ladataan, se aiheuttaa ongelmia.

- CD-levyn äänitettyyn pintaan (heijastava puoli, tarran vastakkainen puoli) ei saa koskea CD-levyjä käsiteltäessä.
- **Säilytys**
Pidä CD-levyt varmasti koteloihinsa. Jos levyt pinotaan toistensa päälle ilman koteluita, ne voivat vahingoittua. CD-levyjä ei saa panna paikkaan, missä ne joutuvat alttiiksi suoralle auringonvalolle tai missä lämpötila on korkea ja kosteus suuri. Vältä jättämästä CD-levyjä autoon.



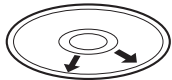
Placera CD:n med etiketten vänd uppåt.
Pane levy sisään tekstipuoli ylöspäin.

Tryck lätt på skivan för att sätta den på plats.
Paina levyä varovasti, kun panet sen sisään.

• Skötsel av CD-skivor

- Om det finns fingeravtryck eller smuts på en CD-skiva ska du torka av den med en mjuk och torr trasa. Torka från mitten och ut mot kanten. Om det är svårt att få CD-skivan ren på detta sätt kan du torka av den med en trasa som fuktats med vatten.
- Använd inte rengöringsmedel för grammofonskivor, tvättbensin, alkohol eller antistatmedel.
- Undvik att skada etikettsidan och klistra inte någon typ av etiketter på ytan.

Rätt
Oikein



• Levyjen hoito

- Jos levyyn jää sormenjälkiä ja likaa, pyyhi se pehmeällä kuivalla rievulla keskustasta reunoja kohti. Jos CD-levyä on vaikea puhdistaa, pyyhi se veteen kostutetulla rievulla.
- Äänilevyjen puhdistusainetta, bensiiniä, alkoholia tai antistaattisia aineita ei saa käyttää.
- Tekstipuolta ei saa vahingoittaa eikä pintaan saa liimata paperinpaloja tai tarroja.



Fel
Väärin

Vid avspelning av en CD-R-skiva (inspelningsbar)

Du kan spela av dina original CD-R-skivor på den här apparaten.

- Innan du spelar av en CD-R-skiva ska du läsa anvisningarna och eventuella varningar på dem noga.
- Vissa CD-R-skivor, som spelats in på CD-inspelningsapparater, kanske inte kan spelas av på den här apparaten, antingen på grund av skivans specifika karakteristika eller av något av följande skäl:
 - Skivan är smutsig eller repad.
 - Fukt har kondenserats på linsen i apparaten.
 - Upptagningslinsen i CD-spelaren är smutsig.
- Använd bara "finaliserade" CD-R-skivor.
- CD-RW-skivor (överskrivningsbara) kan inte spelas av på den här apparaten.

CD-R-levyjä (äänitettäviä) soittaessa

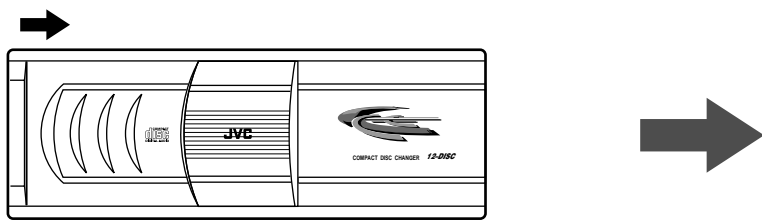
Tässä laitteessa voidaan soittaa alkuperäisiä CD-R-levyjä.

- Lue CD-R-levyjen ohjeet ja varoitukset huolellisesti ennen niiden soittamista.
- Joitakin CD-tallentimilla äänitettyjä CD-R-levyjä ei voida soittaa tässä laitteessa niiden levyominaisuuksien ja seuraavien syiden johdosta:
 - Levyt ovat likaisia tai naarmuisia.
 - Kosteus tiivistyy laitteen sisäpuolella olevaan linssiin.
 - CD-soittimen sisällä oleva vastaanottolinssi on likainen.
- Käytä vain "viimeistelyä" CD-R-levyjä.
- Tässä laitteessa ei voida soittaa CD-RW-levyjä (päällekirjoitettavia).

Hur magasinet laddas

1. Skjut luckan åt höger.
2. Ladda magasinet.
 - Ladda magasinet i CD-spelaren med -märket uppåt och med CD-insättningsidan åt höger.

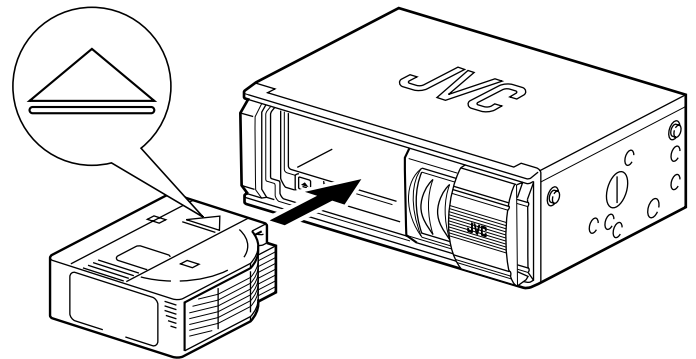
1.



Lippaan lataaminen

1. Työnnä luukku oikealle.
2. Lataa lipas.
 - Lataa lipas CD-vaihtajaan niin, että -merkki on ylhäällä ja CD-levyjen sisäänpanopuoli on oikealle päin.

2.



3. Stäng luckan.
 - Luckan ska alltid vara stängd, utom vid byte av magasinet.

3. Sulje luukku.
 - Luukku on pidettävä normaalisti suljettuna, paitsi lipasta vaihdettaessa.

Försiktighet:

- För inte in händerna eller några främmande föremål i laddningsöppningen. Gör du det kan händerna komma att skadas och enheten kan skadas eller gå sönder.
- Om en eventuell etikett på magasinet håller på att lossna kan den leda till att enheten inte fungerar som den ska. Om detta händer ska du antingen ta bort etiketten helt eller klistra fast den på plats ordentligt.

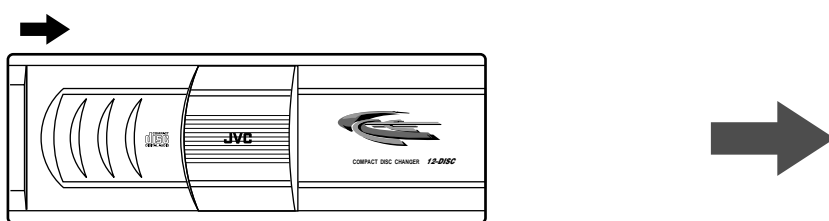
Varoitus!

- Latausaukkoon ei saa panna kättä eikä mitään vieraita esineitä. Muuten seurauksena voi olla loukkaantuminen tai siitä voi aiheutua toimintahäiriö tai vaurio.
- Kun lippaassa mahdollisesti oleva tarra irtoaa osittain, se voi aiheuttaa toimintahäiriön. Jos näin tapahtuu, irrota taara tai liimaa se lujasti kiinni uudelleen.

Hur magasinet tas ut

1. Öppna luckan.
2. Tryck på knapp EJECT (utmatning).
 - Magasinet matas ut från laddningsöppningen.

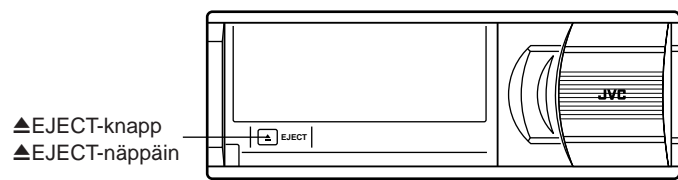
1.



Lippaan poistaminen

1. Avaa luukku.
2. Paina EJECT-näppäintä.
 - Lipas työntyy ulos latausaukosta.

2.



Anmärkning:

Om det inte går att mata ut magasinet ska du trycka in det och sedan spela den 12:e CD-skivan på nytt. Upprepa stegen ovan efter avslutad avspelning.

Gör så här, om ovanstående enheter inte fungerar:

1. Kontrollera att omkopplarna står i de rätta lägena.
2. Ta bort skyddsförseglingen över hålet för tvångsutmatning. (Fig. i)
3. Tryck in en skruvmejsel eller ett liknande föremål i hålet. (Fig. j)

* Var noga med att föra in pinnen i rät vinkel.

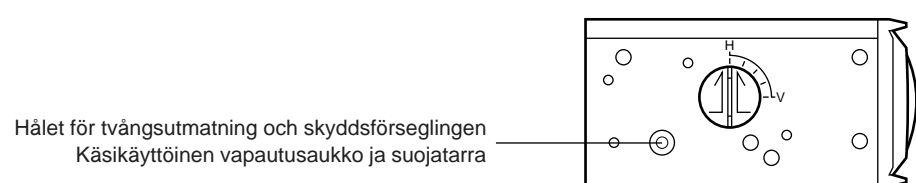


Fig. i
Kuva i

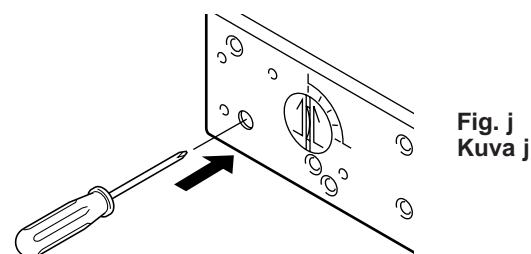


Fig. j
Kuva j

Kontakta JVC:s auktoriserade återförsäljare om problemet ändå kvarstår.

Jos ongelma jatkuu edelleen, ota yhteys JVC:n valtuuttamaan myyjään.

• Lyssna på CD-skivor

Denna enhet är inte försedd med några reglage för avspelning av CD-skivor. CD-skivorna styrs med hjälp av reglagen på den JVC CD-växlarstyrenhet som enheten är ansluten till. Hur CD-växlarenheten används för att styra CD-skivorna framgår av dess bruksanvisning.

• CD-levyjen kuunteleminen

Tässä laitteessa ei ole käyttönäppäimiä, joilla CD-levyjä soitetaan. CD-levyjen toiminnot voidaan suorittaa käyttämällä tähän laitteeseen kytkettyä JVC:n CD-vaihtajan säädintä yms. Katso CD-levyjen käyttö CD-vaihtajan säätimen ohjeista.